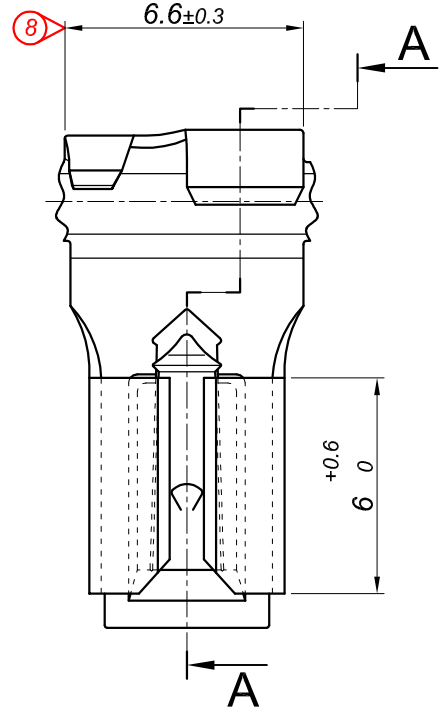
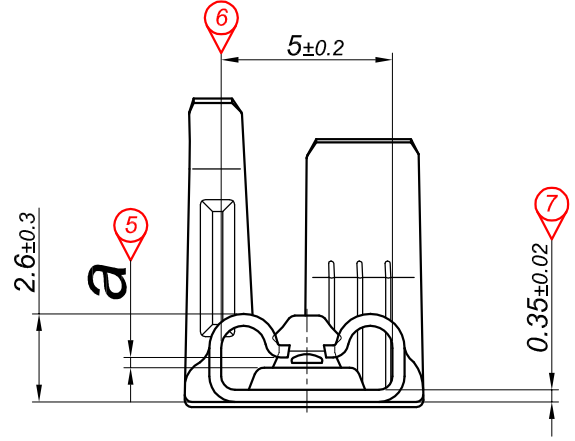
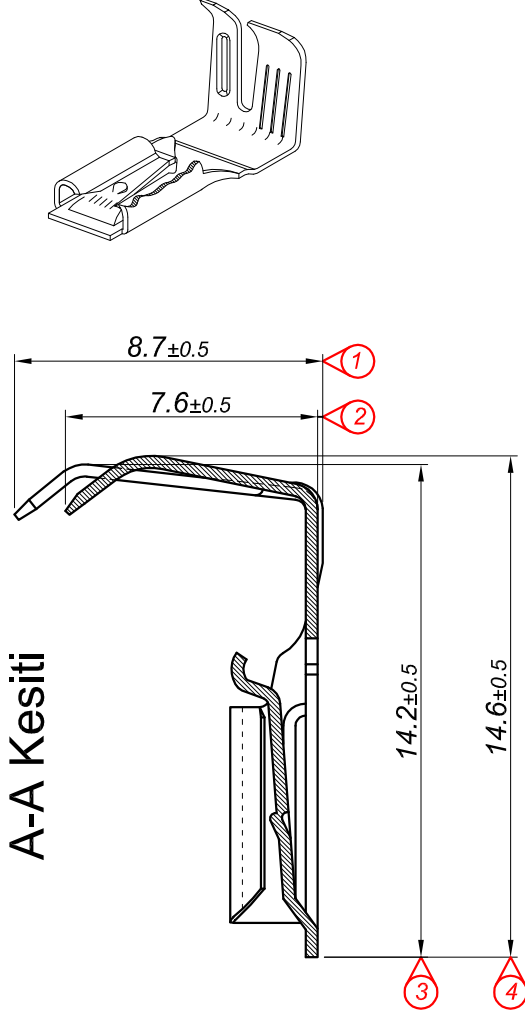


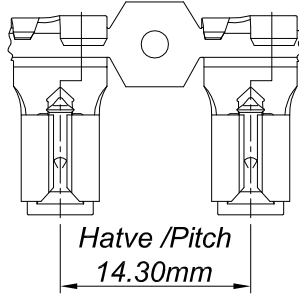
Bu Resim MESA OTO ELEKTRİK LTD.ŞTİ'nin malıdır. Şirket Yetkililerinin izni olmaksızın kopya edilemez, üzerinde değişiklik yapılamaz. This image MESA AUTO ELECTRIC LTD 's are property. Can not be copied without the consent of the company authorized, any changes can be made.

PARÇA KODU PART CODE	PARÇA ADI PART NAME	ERKEK TERMINAL MALE TERMINAL	a ÖLÇÜSÜ (AYAR) a MEASURE (SET)	Malzeme Material	Kaplama Coating
TB 2223.50 RP	4.8 YAN BAYRAK KİLİTLİ - 0.50=RP=	0.50	0.35±0.05	(CuZn30) Pirinç / Brass	—
TB 2223.50 RPK	4.8 YAN BAYRAK KİLİTLİ - 0.50=RPK=	0.50	0.35±0.05	(CuZn30) Pirinç / Brass	Kalay / Sn (3-5µ)
TB 2223.50 RFBK	4.8 YAN BAYRAK KİLİTLİ - 0.50=RFBK=	0.50	0.35±0.05	(CuSn6) Fosfor Bronz / phosphor bronze	Kalay / Sn (3-5µ)
TB 2223.80 RP	4.8 YAN BAYRAK KİLİTLİ - 0.80=RP=	0.80	0.55±0.05	(CuZn30) Pirinç / Brass	—
TB 2223.80 RPK	4.8 YAN BAYRAK KİLİTLİ - 0.80=RPK=	0.80	0.55±0.05	(CuZn30) Pirinç / Brass	Kalay / Sn (3-5µ)
TB 2223.80 RFBK	4.8 YAN BAYRAK KİLİTLİ - 0.80=RFBK=	0.80	0.55±0.05	(CuSn6) Fosfor Bronz / phosphor bronze	Kalay / Sn (3-5µ)



Kalıp çıkış yönü
Mold output direction

Makara açılım yönü
Reel opening direction



Kablo Kesiti
Wire Section : 0.40 - 0.75 mm²

Resim üzerinden ölçü almayınız
do not measure on drawing

Tarih / Date	17.04.2017	İmza / Signature	Ölçek / Scale		
Çizen / Desing	M.Yağcı				
Onay / Approval	S.Gölcük		5 / 1	No	Değişiklik / Revision
					Tarih/Date



Parça Adı:
Part Name 4.8 YAN BAYRAK KİLİTLİ

Parça Kodu:
Part Code TB 2223